

TRIPLE - Z

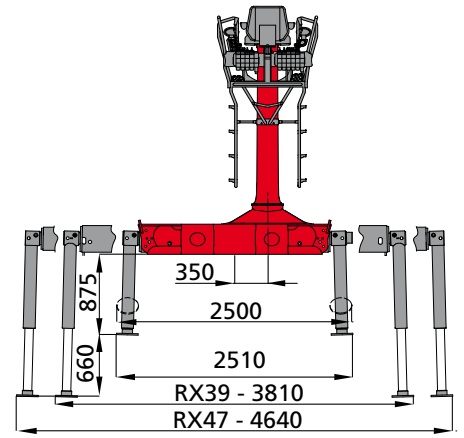
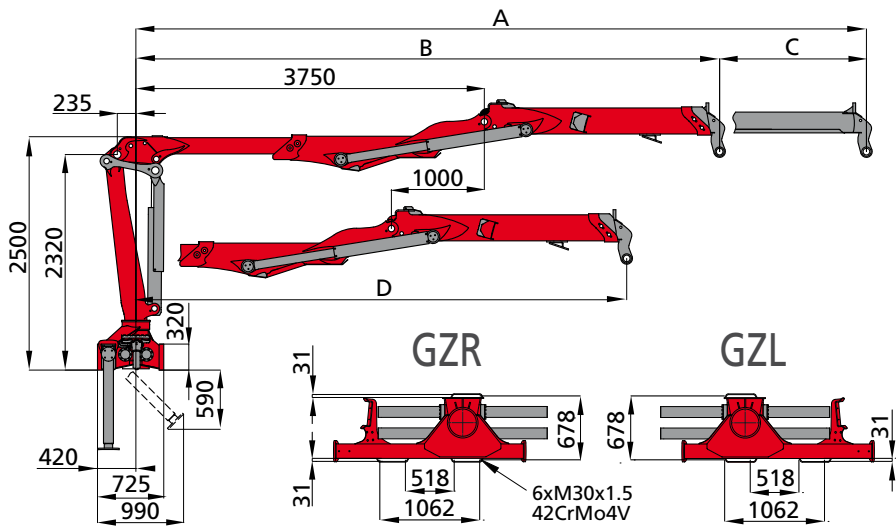
Q150Z

Q170Z

Q180Z HPLS

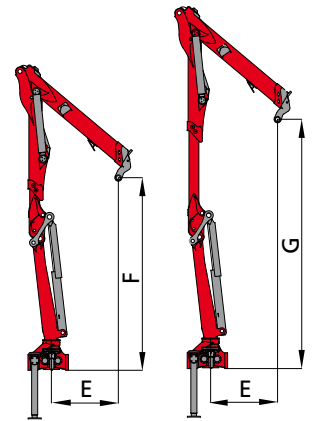
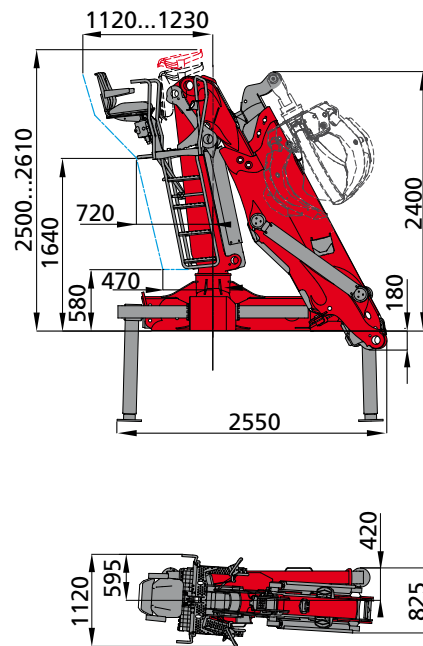
WWW.PALFINGEREPSILON.COM





	79 TR	95 TR
A	7850	9500
B	6270	6340
C	1580	3160
D	5270	5340
E	1100	1160
F	3420	3370
G	4420	4370

	0	1	2	3	4	5	6	7	8	9	kg
Q150 Z 79 TR	4720	3570	2850	2370	2020						
Q170 Z 79 TR	5130	3890	3110	2590	2210						
Q180 Z HPLS 79 TR	5800	4350	3500	2900	2480						
Q150 Z 95 TR	4580	3440	2750	2270	1930	1670	1470				
Q170 Z 95 TR	5000	3760	3000	2480	2120	1840	1610				
Q180 Z HPLS 95 TR	5670	4230	3370	2800	2380	2070	1830				



		Q150Z		Q170Z		Q180Z HPLS	
		79TR	95TR	79TR	95TR	79TR	95TR
ONROAD RECYCLING							
	[kNm]	143	138	156	150	175	170
	[kNm]	30		32			
	[°]	425					
	[m]	7,9	9,5	7,9	9,5	7,9	9,5
	[bar]	270		290		290 (320 HPLS)	
	1K [l/min]	1 x 90					
	2K [l/min]	2 x 80					
	1K LS [l/min]	1 x 150					
	[kg]	2820	2920	2860	2960	2870	2970
		1	2	1	2	1	2