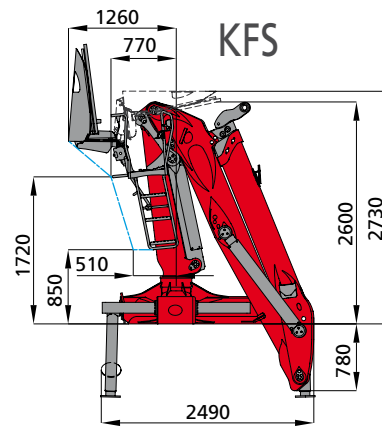
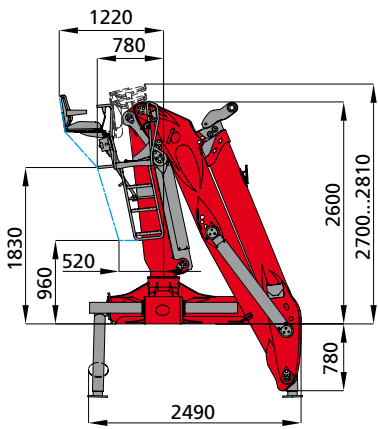
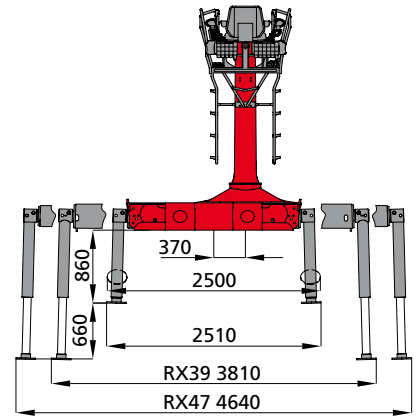
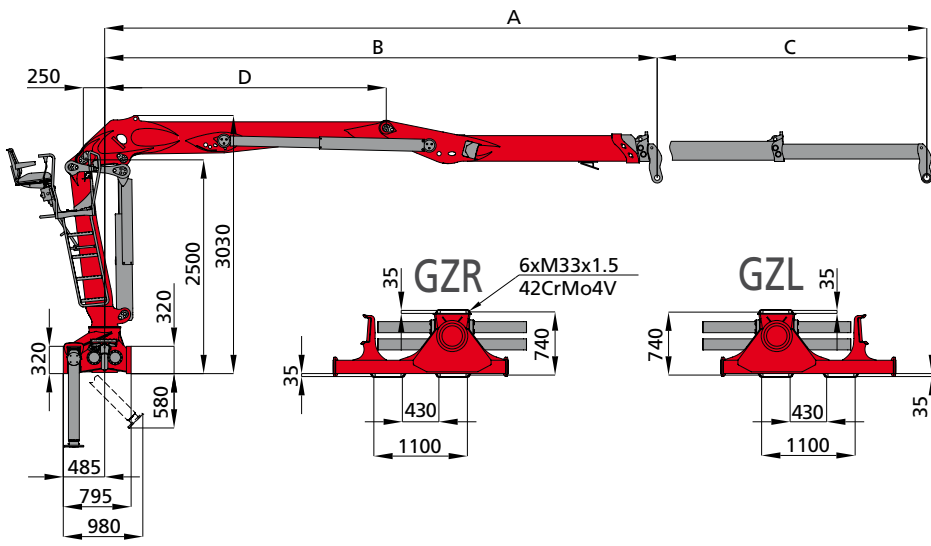


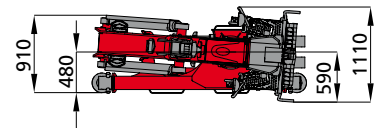
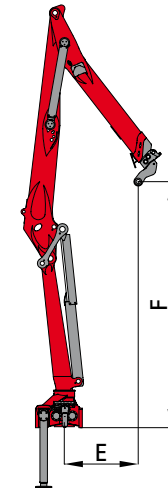
**S260Z**  
**S290Z HPLS**

[WWW.PALFINGEREPSILON.COM](http://WWW.PALFINGEREPSILON.COM)

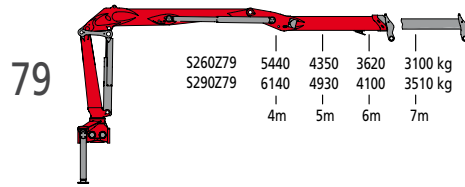
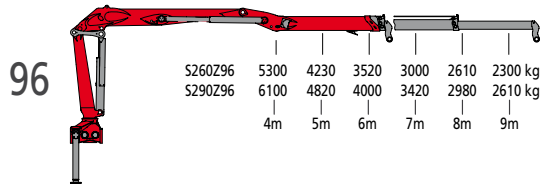




KFS



	79	96
A	7940	9640
B	6360	6480
C	1580	3160
D	3300	3300
E	1310	1370
F	3140	3040



		S260Z		S290Z <sup>HPLS</sup>	
		79	96	79	96
<b>ONROAD RECYCLING</b>					
	[kNm]	218	212	246	241
	[kNm]	39			
	[°]	385			
	[m]	7,9	9,6	7,9	9,6
	[bar]	260		260 (290HPLS)	
	2K [l/min]	2 x 90			
	[kg]	2960	3100	2970	3110
	RX39 [kN]	158		176	
	RX47 [kN]	128		143	