

Technical Specification
Hydraulic crane
PK 12002 EH
(S106-SK-D)

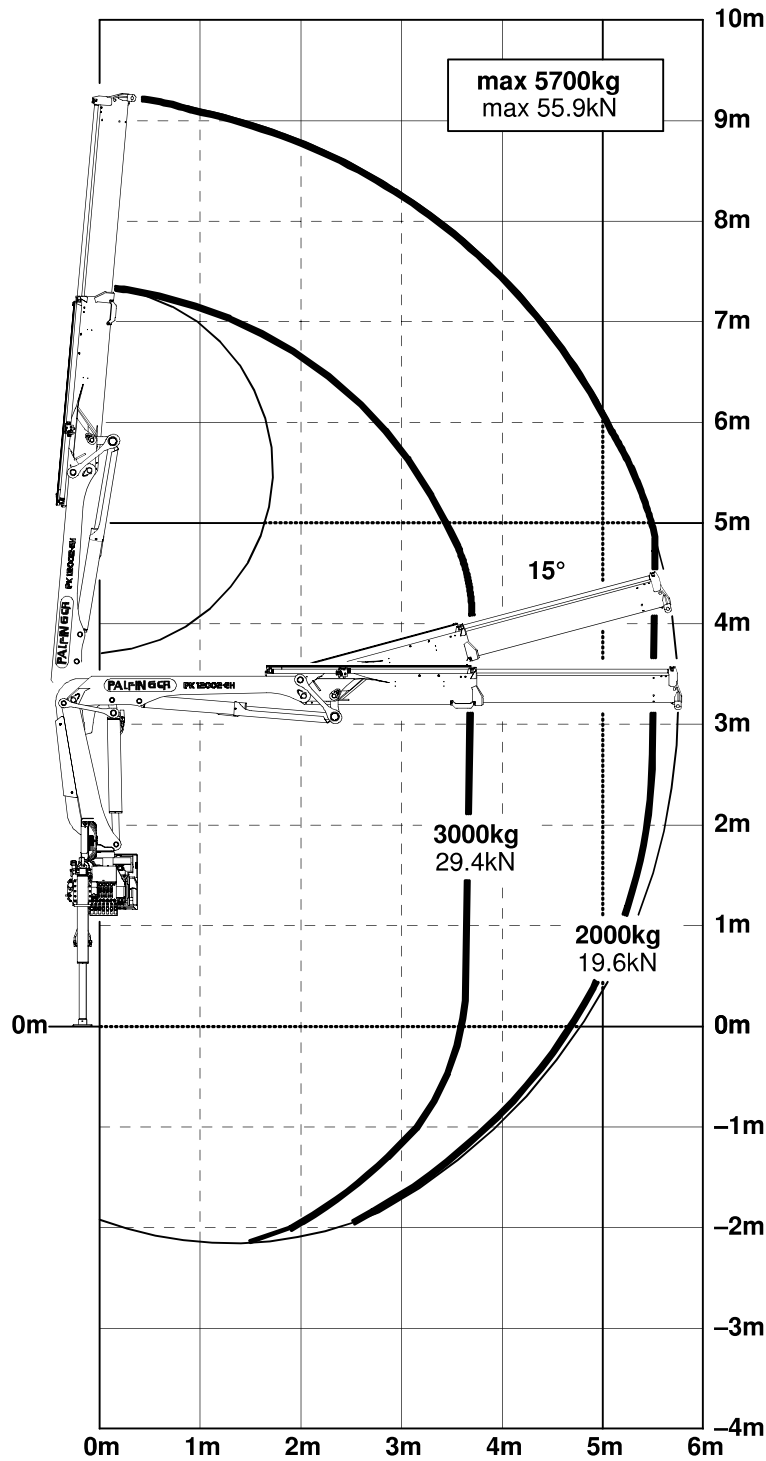
Edition 11/2007

EN

PALFINGER AG
Lamprechtshausener Bundesstraße 8
5101 Bergheim / Austria
www.palfinger.com

Page	
04	LOAD CAPACITIES
04.0100	PK 12002-EH ()
04.0200	PK 12002-EH A
04.0300	PK 12002-EH B
04.0400	PK 12002-EH C
04.0500	PK 12002-EH D
04.0600	Load capacity-Extension

Konstruktionsänderungen vorbehalten, fertigungstechn. Toleranzen müssen berücksichtigt werden.
 Subject to change, production tolerances have to be taken into account.
 Sous réserve de modifications de conception. Les tolérances relatives à la technique de production doivent être prises en considération.



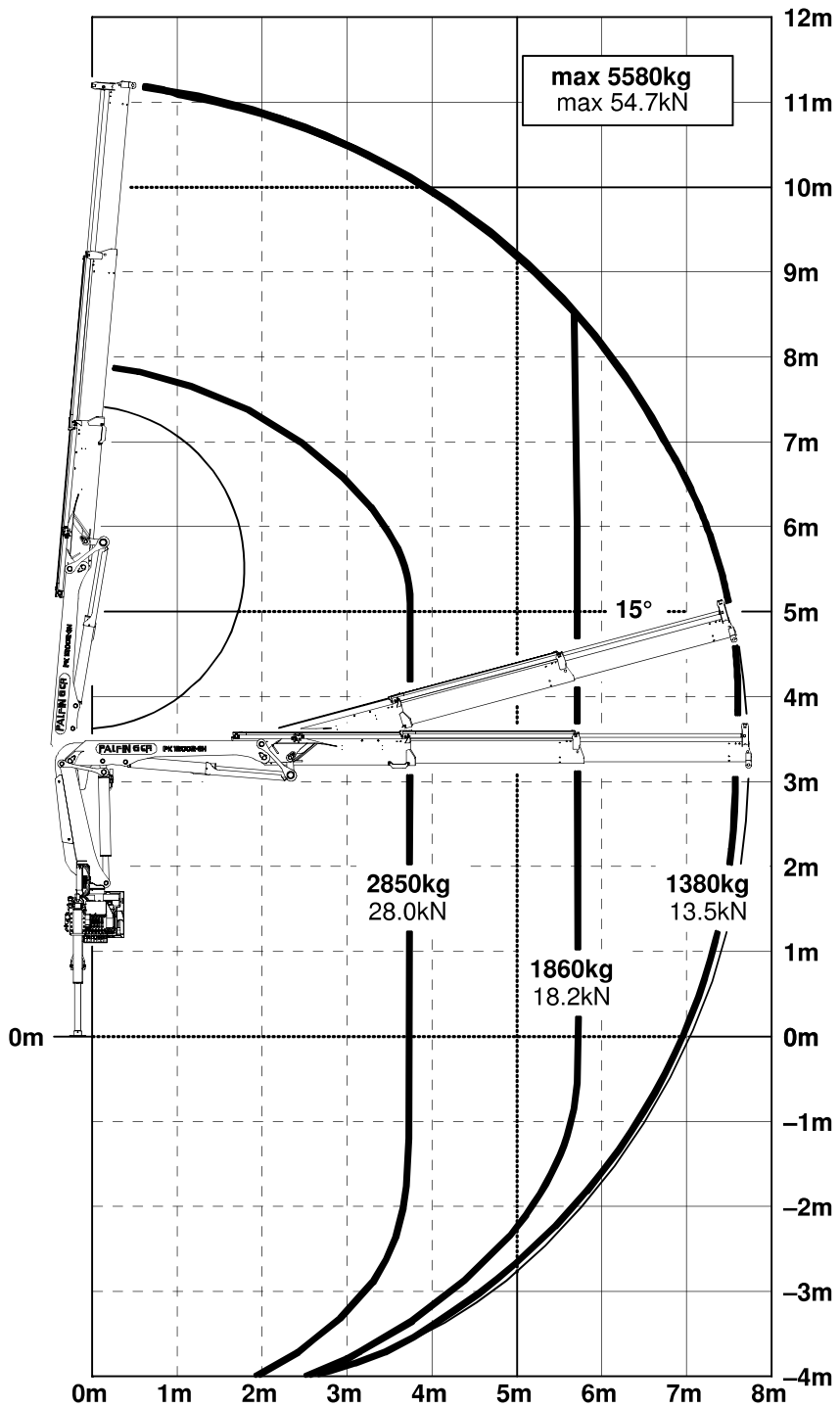
Krendarstellung symbolisch, Angaben bei 20° Hauptarmstellung & Lastarm horizontal
 Symbolic crane figure, indications at 20° main boom position & load arm in horizontal position
 Représentation symbolique de la grue, indication avec angle de premier bras 20° et extensions en position horizontale



Zulässige Traglasten für Seilwinde siehe Datenblatt DTKBW0000-04.0100
 For Rope winch load capacity refer to page DTKBW0000-04.0100
 Charges autorisées pour le treuil, voir DTKBW0000-04.0100

Einstufung: HC1 HD4/B3 nach EN12999
 Classification: HC1 HD4/B3 in EN12999
 Classement: HC1 HD4/B3 en mesure EN12999

Konstruktionsänderungen vorbehalten, fertigungstechn. Toleranzen müssen berücksichtigt werden.
 Subject to change, production tolerances have to be taken into account.
 Sous réserve de modifications de conception. Les tolérances relatives à la technique de production doivent être prises en considération.



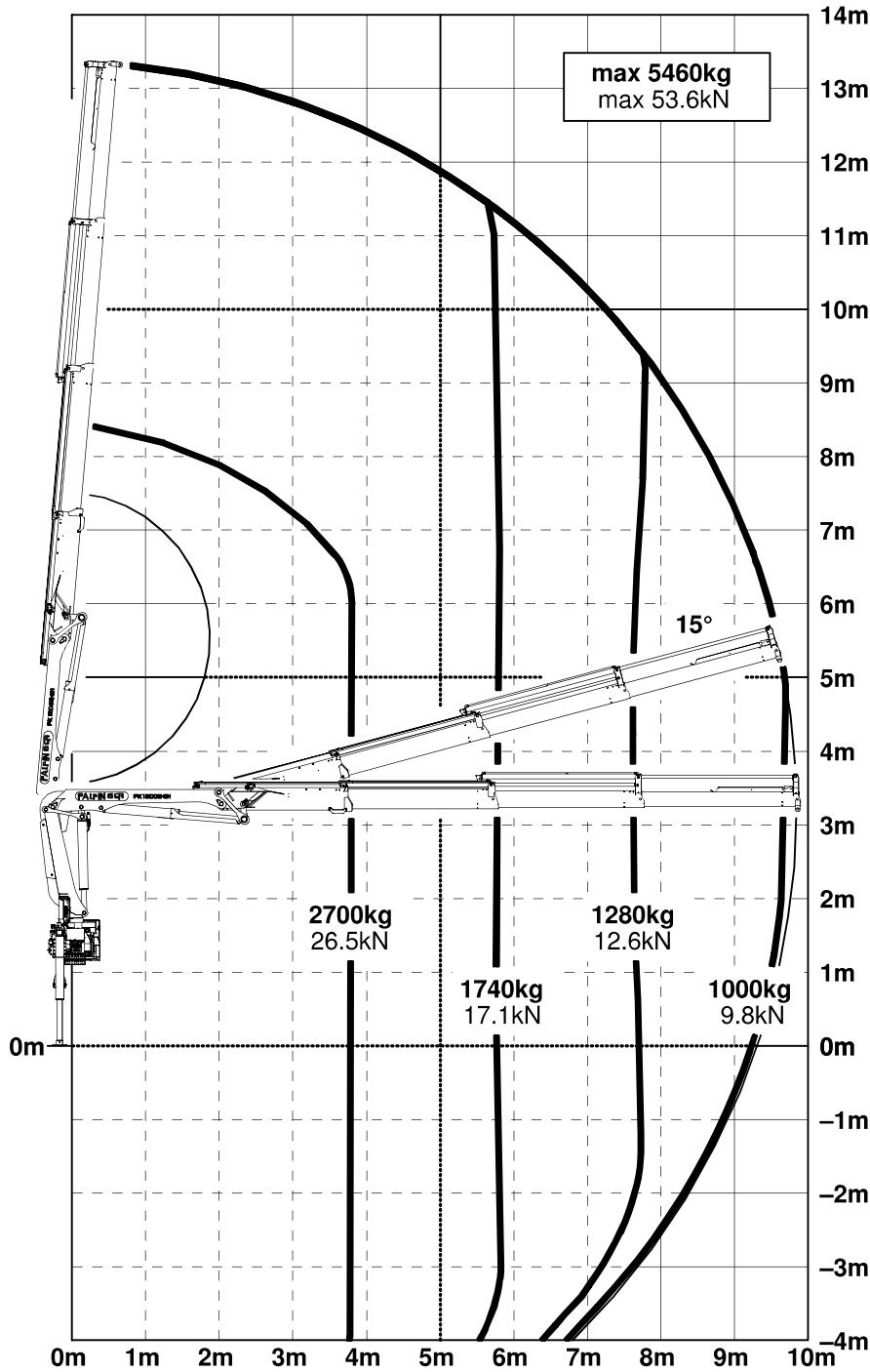
Krendarstellung symbolisch, Angaben bei 20° Hauptarmstellung & Lastarm horizontal
 Symbolic crane figure, indications at 20° main boom position & load arm in horizontal position
 Représentation symbolique de la grue, indication avec angle de premier bras 20° et extensions an position horizontale



Zulässige Traglasten für Seilwinde siehe Datenblatt DTKBW0000-04.0100
 For Rope winch load capacity refer to page DTKBW0000-04.0100
 Charges autorisées pour le treuil, voir DTKBW0000-04.0100

Einstufung: HC1 HD4/B3 nach EN12999
 Classification: HC1 HD4/B3 in EN12999
 Classement: HC1 HD4/B3 en mesure EN12999

Konstruktionsänderungen vorbehalten, fertigungstechn. Toleranzen müssen berücksichtigt werden.
 Subject to change, production tolerances have to be taken into account.
 Sous réserve de modifications de conception. Les tolérances relatives à la technique de production doivent être prises en considération.



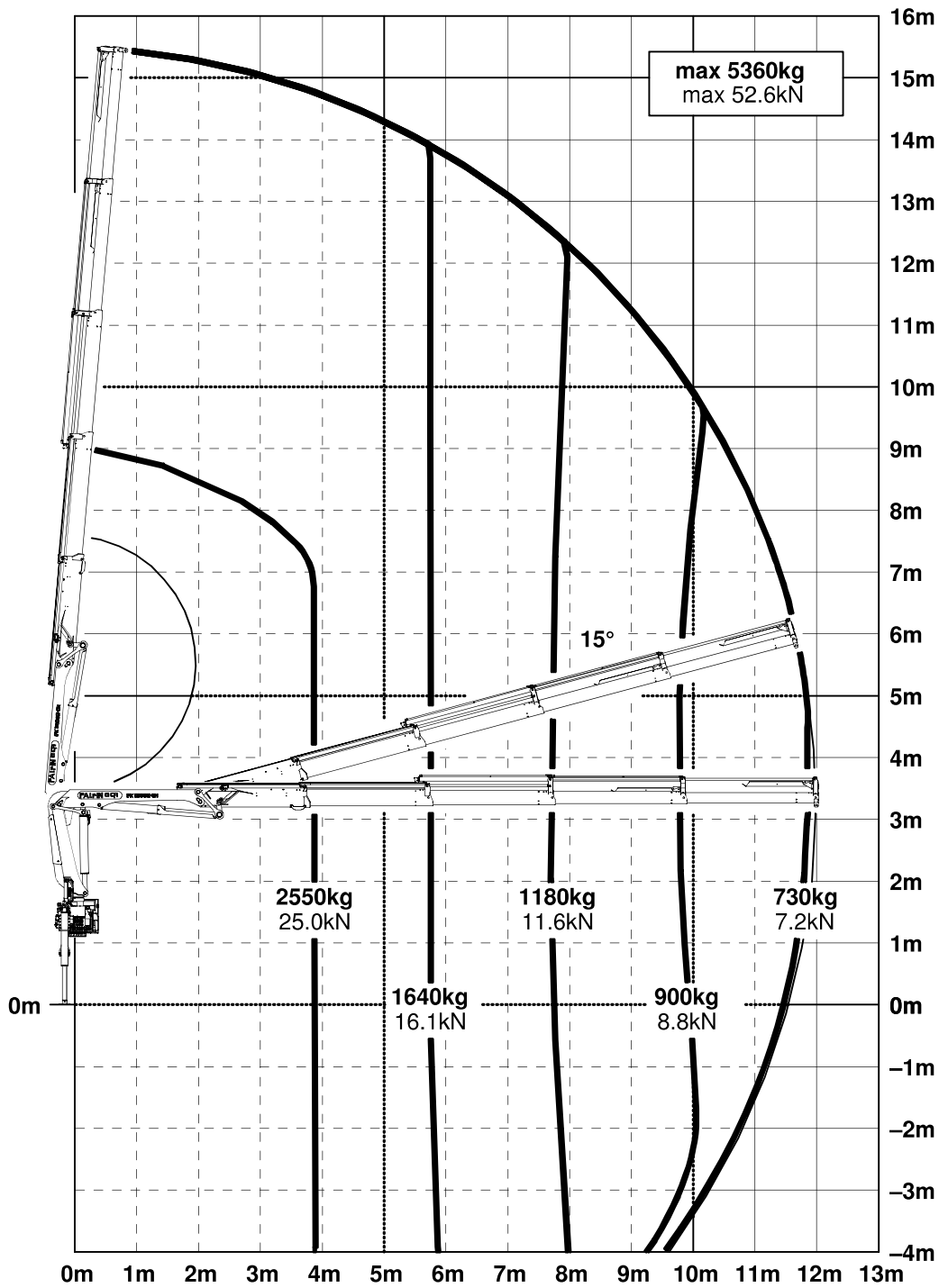
Krendarstellung symbolisch, Angaben bei 20° Hauptarmstellung & Lastarm horizontal
 Symbolic crane figure, indications at 20° main boom position & load arm in horizontal position
 Représentation symbolique de la grue, indication avec angle de premier bras 20° et extensions en position horizontale



Zulässige Traglasten für Seilwinde siehe Datenblatt DTKBW0000-04.0100
 For Rope winch load capacity refer to page DTKBW0000-04.0100
 Charges autorisées pour le treuil, voir DTKBW0000-04.0100

Einstufung: HC1 HD4/B3 nach EN12999
 Classification: HC1 HD4/B3 in EN12999
 Classement: HC1 HD4/B3 en mesure EN12999

Konstruktionsänderungen vorbehalten, fertigungstechn. Toleranzen müssen berücksichtigt werden.
 Subject to change, production tolerances have to be taken into account.
 Sous réserve de modifications de conception. Les tolérances relatives à la technique de production doivent être prises en considération.



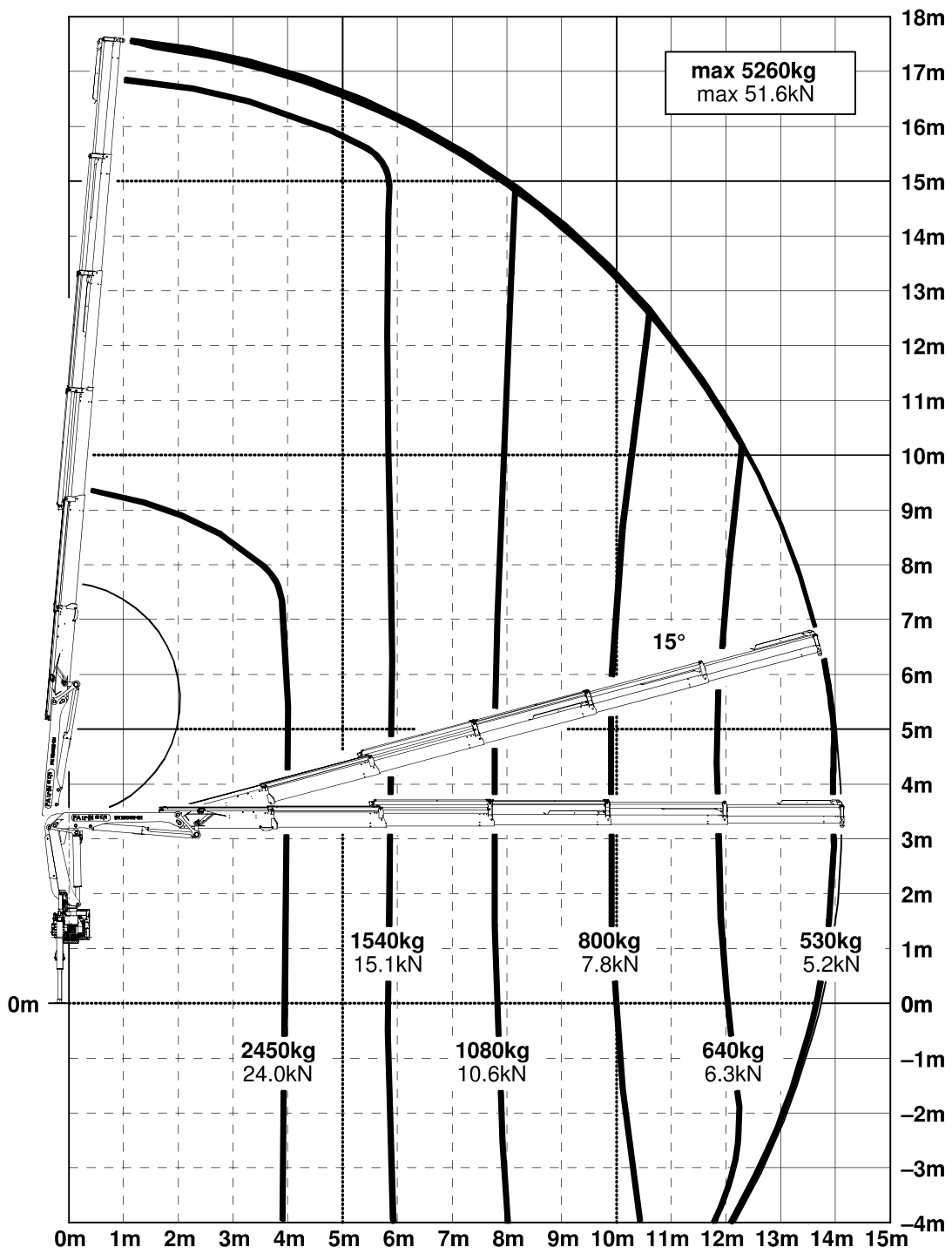
Krandarstellung symbolisch, Angaben bei 20° Hauptarmstellung & Lastarm horizontal
 Symbolic crane figure, indications at 20° main boom position & load arm in horizontal position
 Représentation symbolique de la grue, indication avec angle de premier bras 20° et extensions an position horizontale



Zulässige Traglasten für Seilwinde siehe Datenblatt DTKBW0000-04.0100
 For Rope winch load capacity refer to page DTKBW0000-04.0100
 Charges autorisées pour le treuil, voir DTKBW0000-04.0100

Einstufung: HC1 HD4/B3 nach EN12999
 Classification: HC1 HD4/B3 in EN12999
 Classement: HC1 HD4/B3 en mesure EN12999

Konstruktionsänderungen vorbehalten, fertigungstechn. Toleranzen müssen berücksichtigt werden.
 Subject to change, production tolerances have to be taken into account.
 Sous réserve de modifications de conception. Les tolérances relatives à la technique de production doivent être prises en considération.

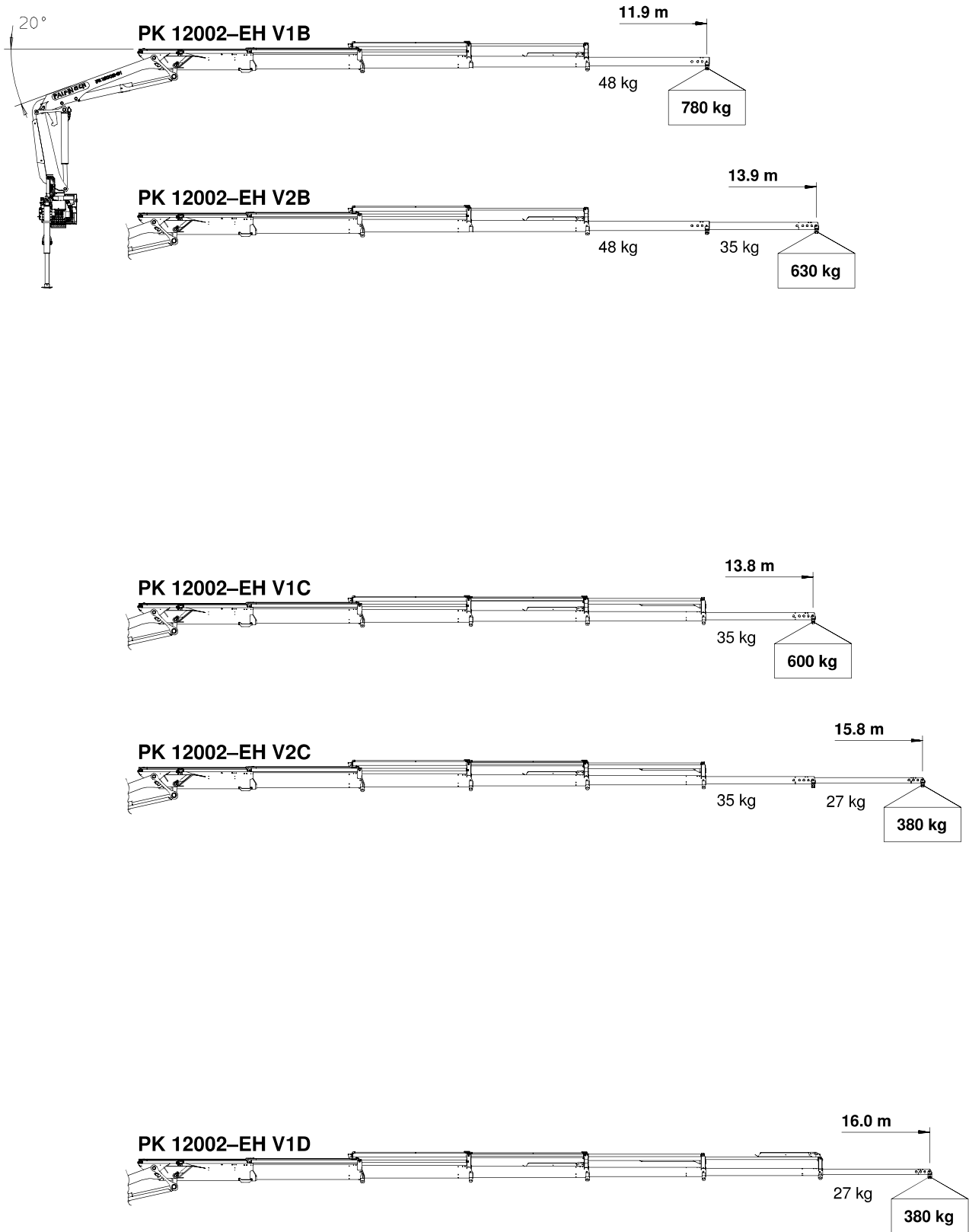


Krandarstellung symbolisch, Angaben bei 20° Hauptarmstellung & Lastarm horizontal
 Symbolic crane figure, indications at 20° main boom position & load arm in horizontal position
 Représentation symbolique de la grue, indication avec angle de premier bras 20° et extensions an position horizontale



Zulässige Traglasten für Seilwinde siehe Datenblatt DTKBW0000-04.0100
 For Rope winch load capacity refer to page DTKBW0000-04.0100
 Charges autorisées pour le treuil, voir DTKBW0000-04.0100

Einstufung: HC1 HD4/B3 nach EN12999
 Classification: HC1 HD4/B3 in EN12999
 Classement: HC1 HD4/B3 en mesure EN12999



Konstruktionsänderungen vorbehalten, fertigungstechn. Toleranzen müssen berücksichtigt werden.
 Subject to change, production tolerances have to be taken into account.
 Sous réserve de modifications de conception. Les tolérances relatives à la technique de production doivent être prises en considération.

Einstufung: HC1 HD4/B3 nach EN12999
 Classification: HC1 HD4/B3 in EN12999
 Classement: HC1 HD4/B3 en mesure EN12999

