

**Technical Specification  
Hydraulic crane  
PK 14002-EH  
(S204-SK-D)**

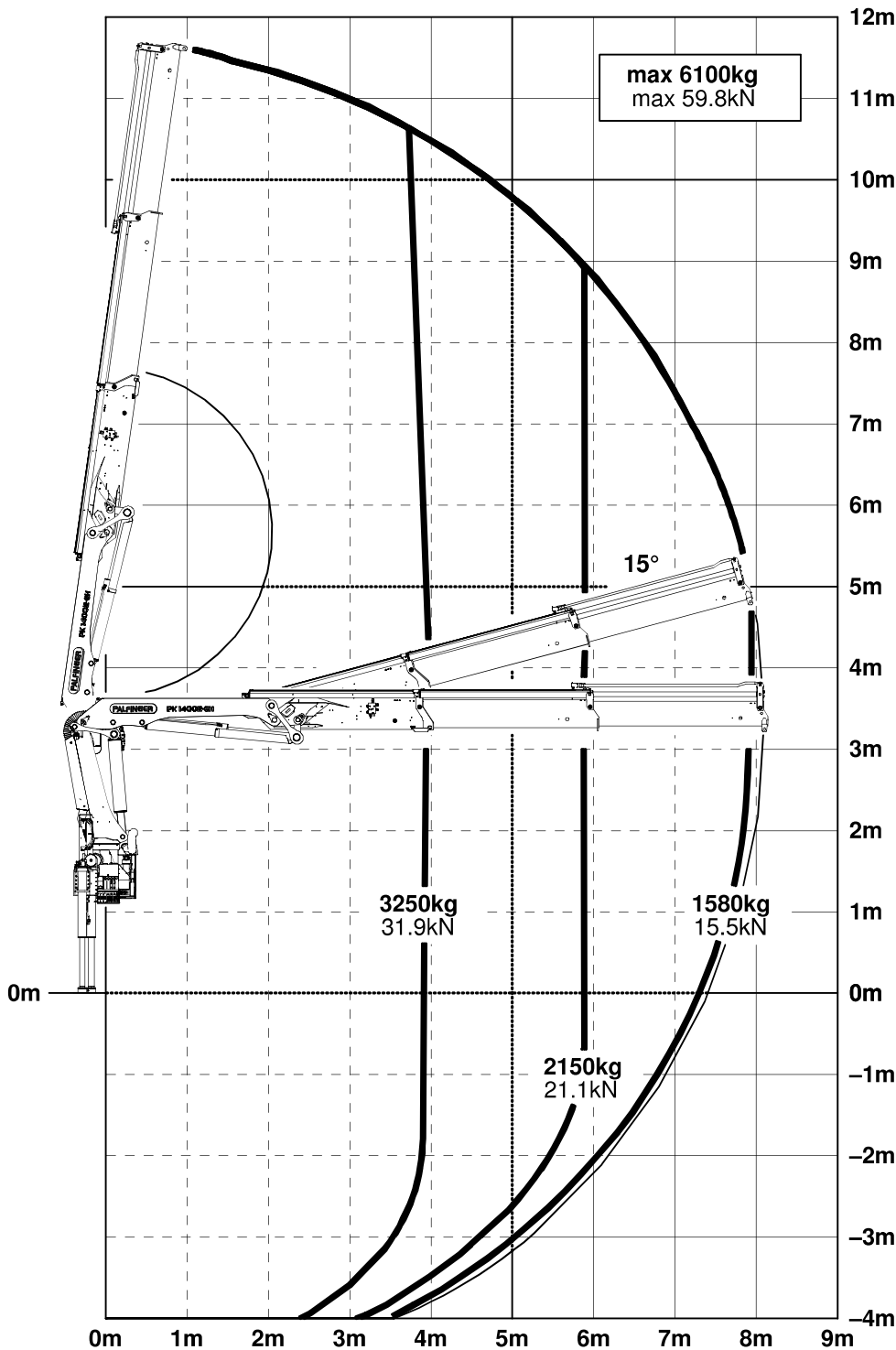
---

Edition 03/2009

EN

Page	
04	LOAD CAPACITIES
04.0100	PK 14002-EH A
04.0200	PK 14002-EH B
04.0300	PK 14002-EH C
04.0400	PK 14002-EH D
04.0500	PK 140002-EH E
04.0600	Load capacity-Extension
04.0700	PK 14002-EH B PJ 060 A JV2
04.0800	PK 14002-EH B PJ 060 B JV2
04.0900	PK 14002-EH C PJ 040 A JV2
TC	Tuning Center

Konstruktionsänderungen vorbehalten, fertigungstechn. Toleranzen müssen berücksichtigt werden.  
 Subject to change, production tolerances have to be taken into account.  
 Sous réserve de modifications de conception. Les tolérances relatives à la technique de production doivent être prises en considération.



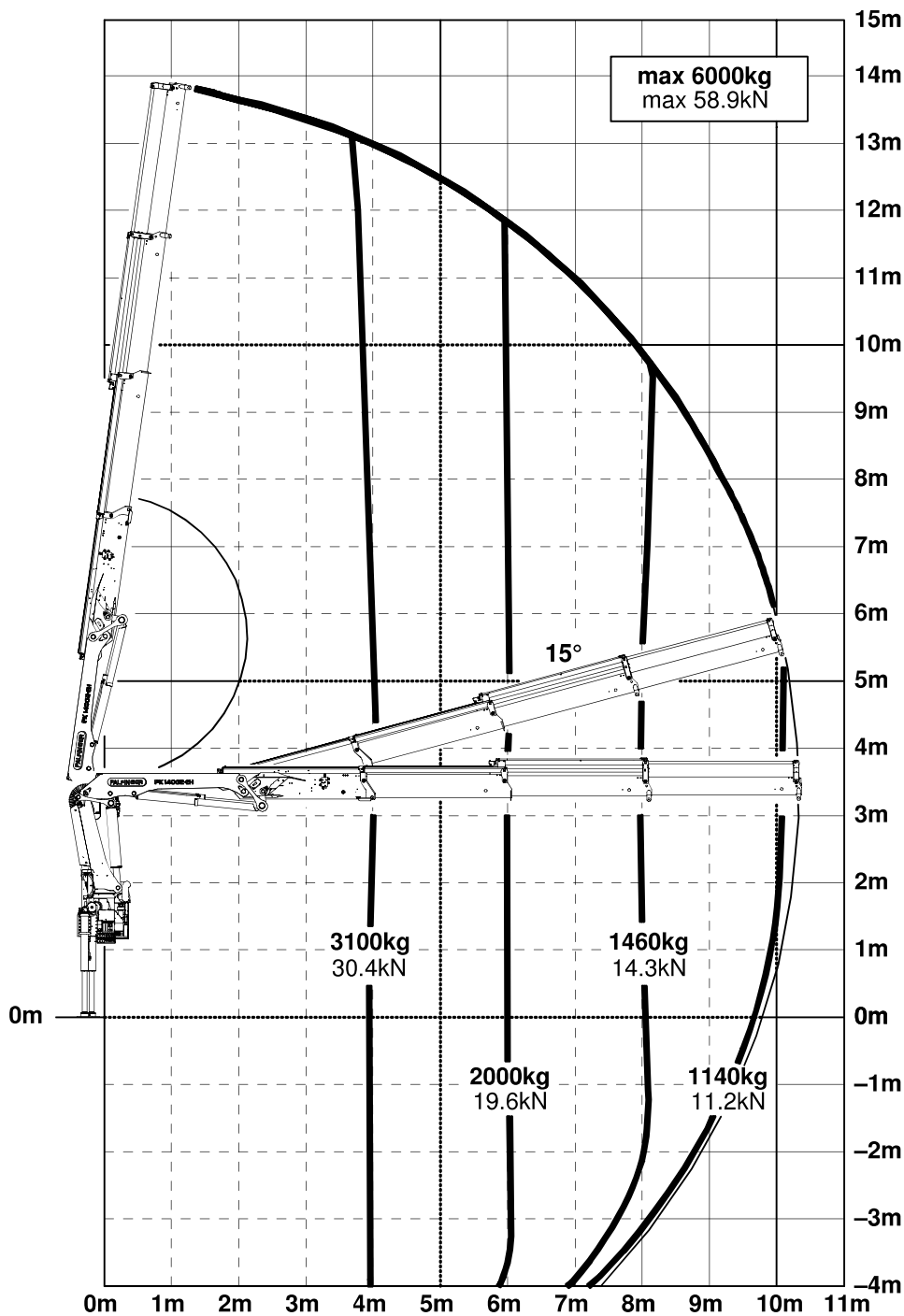
Krandarstellung symbolisch, Angaben bei 20° Hauptarmstellung & Lastarm horizontal  
 Symbolic crane figure, indications at 20° main boom position & load arm in horizontal position  
 Représentation symbolique de la grue, indication avec angle de premier bras 20° et extensions au position horizontale



Zulässige Traglasten für Seilwinde siehe Datenblatt DTKBW0000-04.0100  
 DTG/PL/1000/04.0100

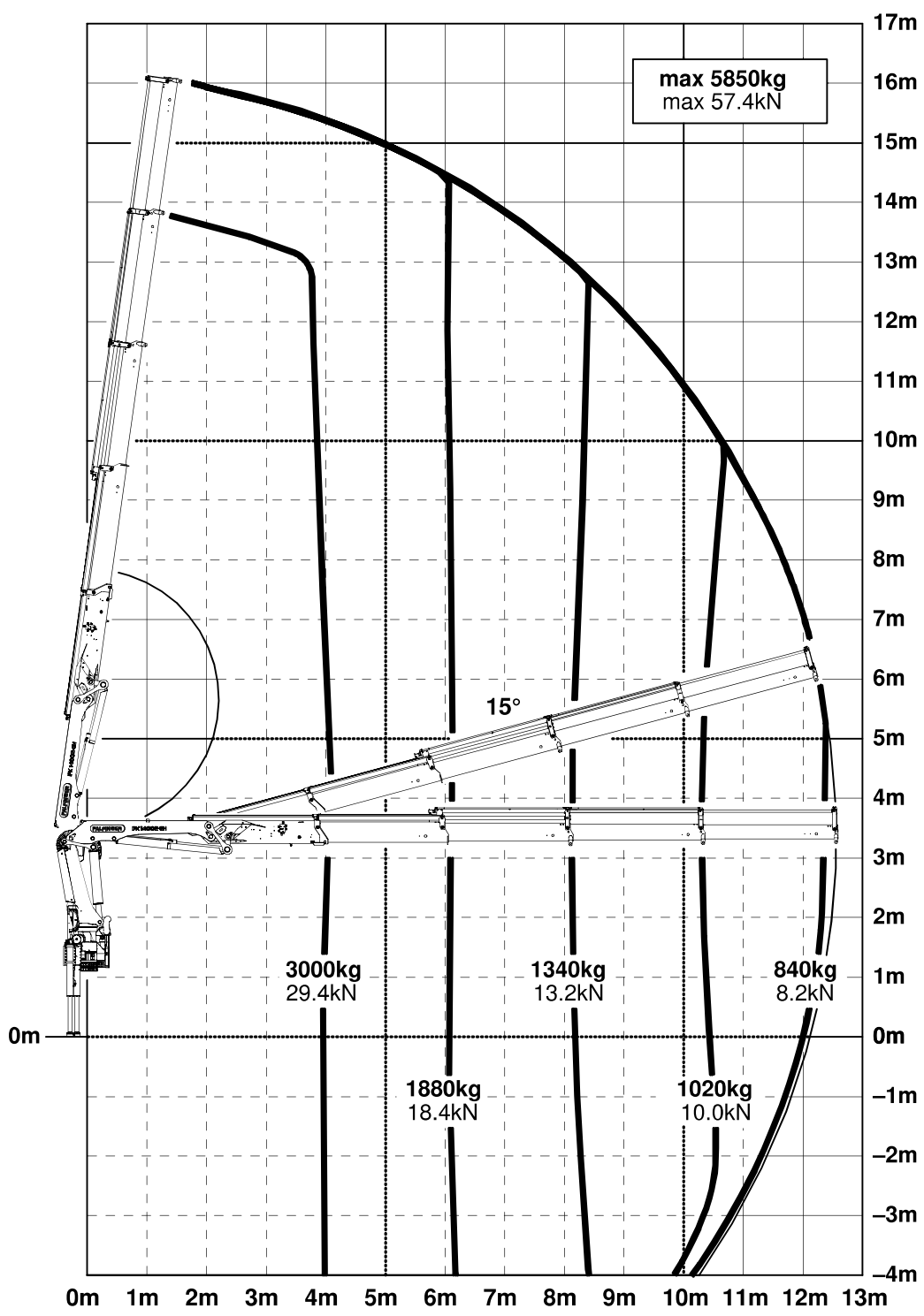
Einstufung: HC1 HD4/B3 nach EN12999  
 CE-Zertifizierung: 10145490-1/14/029

Konstruktionsänderungen vorbehalten, fertigungstechn. Toleranzen müssen berücksichtigt werden.  
 Subject to change, production tolerances have to be taken into account.  
 Sous réserve de modifications de conception. Les tolérances relatives à la technique de production doivent être prises en considération.



Krandarstellung symbolisch, Angaben bei 20° Hauptarmstellung & Lastarm horizontal  
 Symbolic crane figure, indications at 20° main boom position & load arm in horizontal position  
 Représentation symbolique de la grue, indication avec angle de premier bras 20° et extensions an position horizontale

Konstruktionsänderungen vorbehalten, fertigungstechn. Toleranzen müssen berücksichtigt werden.  
 Subject to change, production tolerances have to be taken into account.  
 Sous réserve de modifications de conception. Les tolérances relatives à la technique de production doivent être prises en considération.



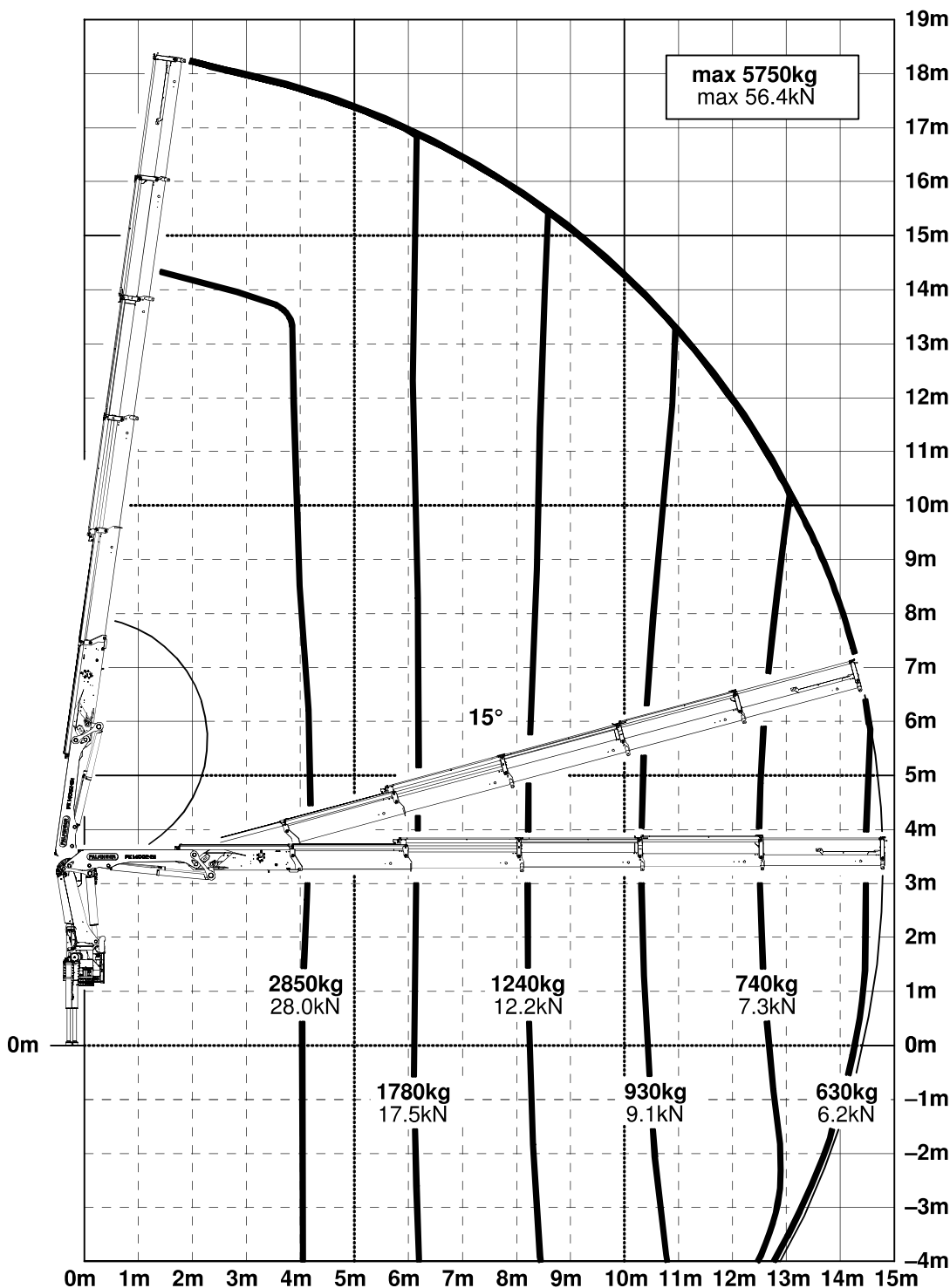
Krandarstellung symbolisch, Angaben bei 20° Hauptarmstellung & Lastarm horizontal  
 Symbolic crane figure, indications at 20° main boom position & load arm in horizontal position  
 Représentation symbolique de la grue, indication avec angle de premier bras 20° et extensions an position horizontale



Zulässige Traglasten für Seilwinde siehe Datenblatt DTKBW0000-04.0100  
 DTG/PLK/000 04.0300

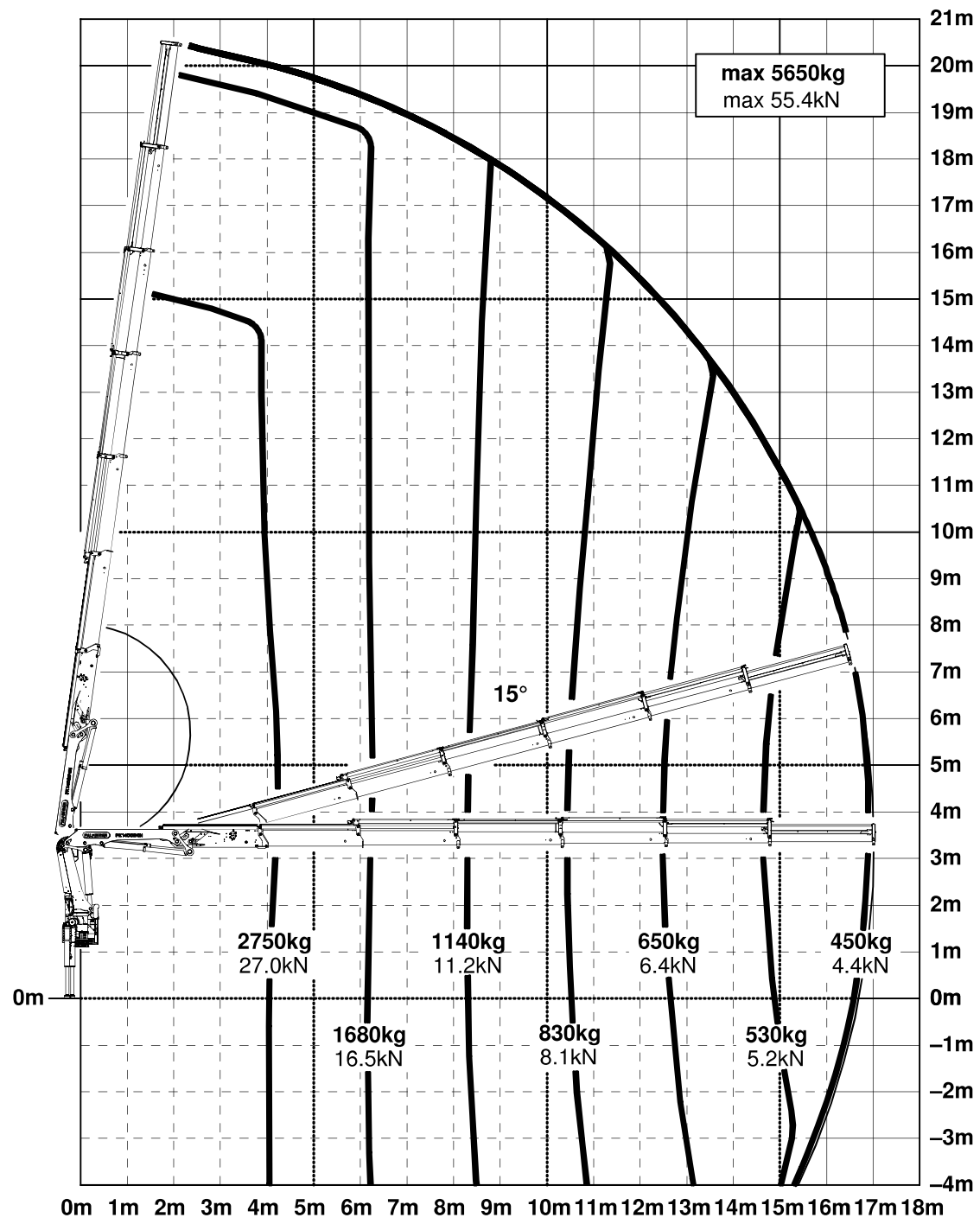
Einstufung: HC1 HD4/B3 nach EN12999  
 CE-Zertifizierung: 010145490 - TÜV SÜD

Konstruktionsänderungen vorbehalten, fertigungstechn. Toleranzen müssen berücksichtigt werden.  
 Subject to change, production tolerances have to be taken into account.  
 Sous réserve de modifications de conception. Les tolérances relatives à la technique de production doivent être prises en considération.



Krendarstellung symbolisch, Angaben bei 20° Hauptarmstellung & Lastarm horizontal  
 Symbolic crane figure, indications at 20° main boom position & load arm in horizontal position  
 Représentation symbolique de la grue, indication avec angle de premier bras 20° et extensions an position horizontale

Konstruktionsänderungen vorbehalten, fertigungstechn. Toleranzen müssen berücksichtigt werden.  
 Subject to change, production tolerances have to be taken into account.  
 Sous réserve de modifications de conception. Les tolérances relatives à la technique de production doivent être prises en considération.

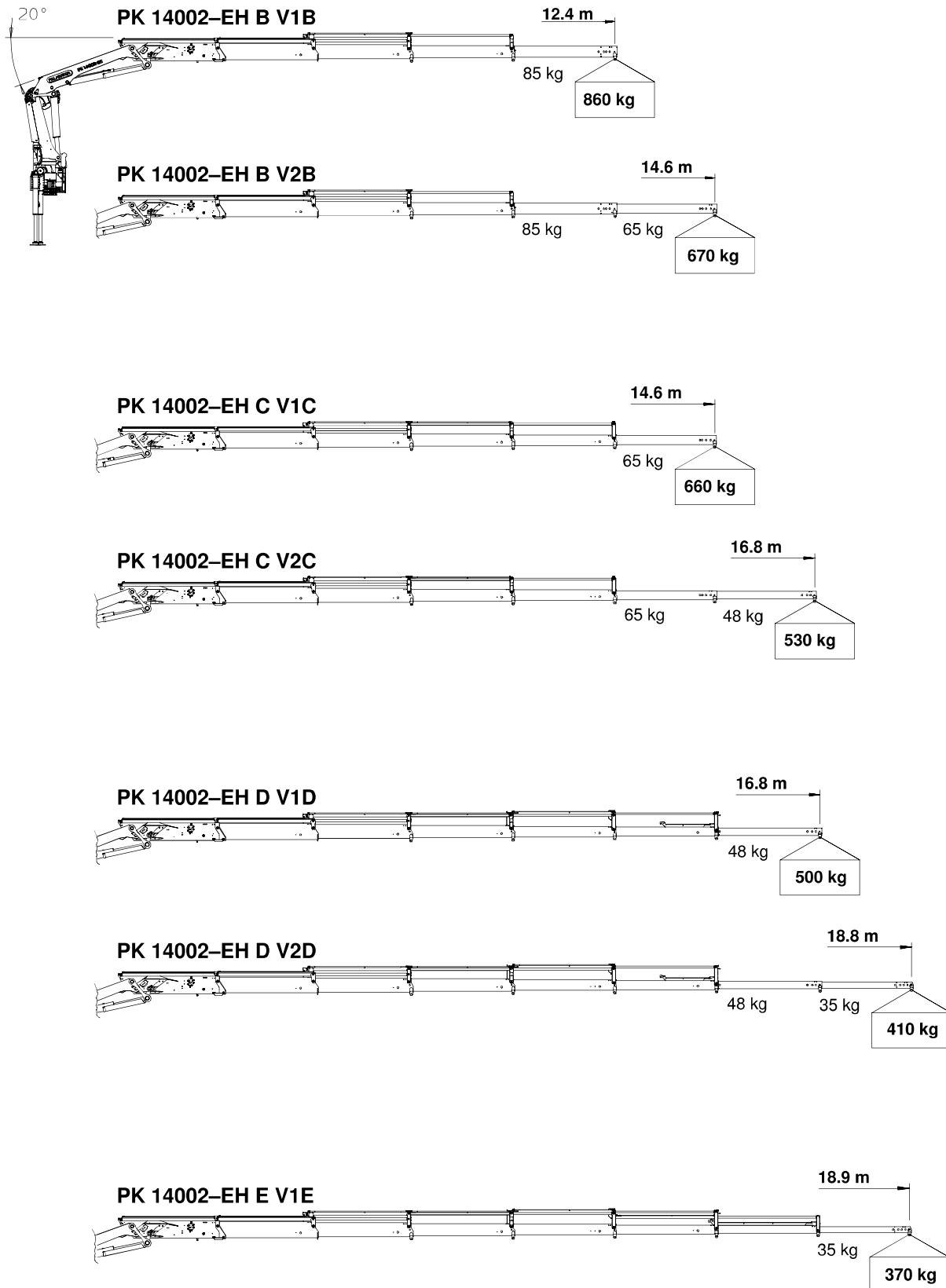


Krandarstellung symbolisch, Angaben bei 20° Hauptarmstellung & Lastarm horizontal  
 Symbolic crane figure, indications at 20° main boom position & load arm in horizontal position  
 Représentation symbolique de la grue, indication avec angle de premier bras 20° et extensions an position horizontale



Zulässige Traglasten für Seilwinde siehe Datenblatt DTKBW0000-04.0100  
 DTG 04/19/00 04.0100

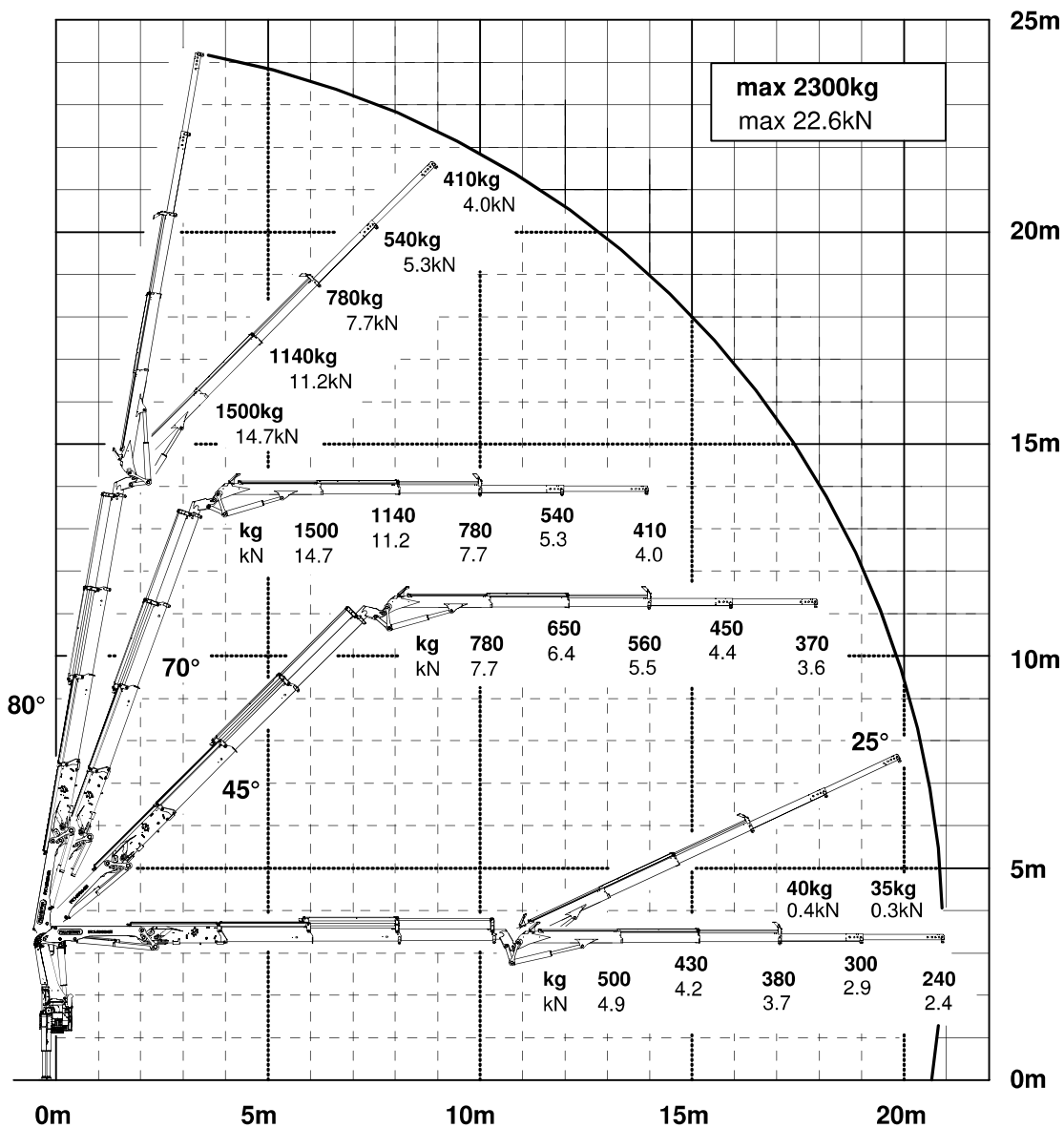
Einstufung: HC1 HD4/B3 nach EN12999  
 Gk: 100 US 490 - 1400229





Konstruktionsänderungen vorbehalten, fertigungstechn. Toleranzen müssen berücksichtigt werden.  
 Subject to change, production tolerances have to be taken into account.  
 Sous réserve de modifications de conception. Les tolérances relatives à la technique de production doivent être prises en considération.

**Die Tragkräfte laut Diagramm verringern sich bei Verwendung von mechanischen Verlängerungen um deren Eigengewicht.**  
 When using mechanical boom extensions, the loads, shown on the charts need to be reduced by the weight of these extensions.  
 Les charges admissibles du diagramme ci-après se réduisent du poids de la rallonge manuelle utilisée.

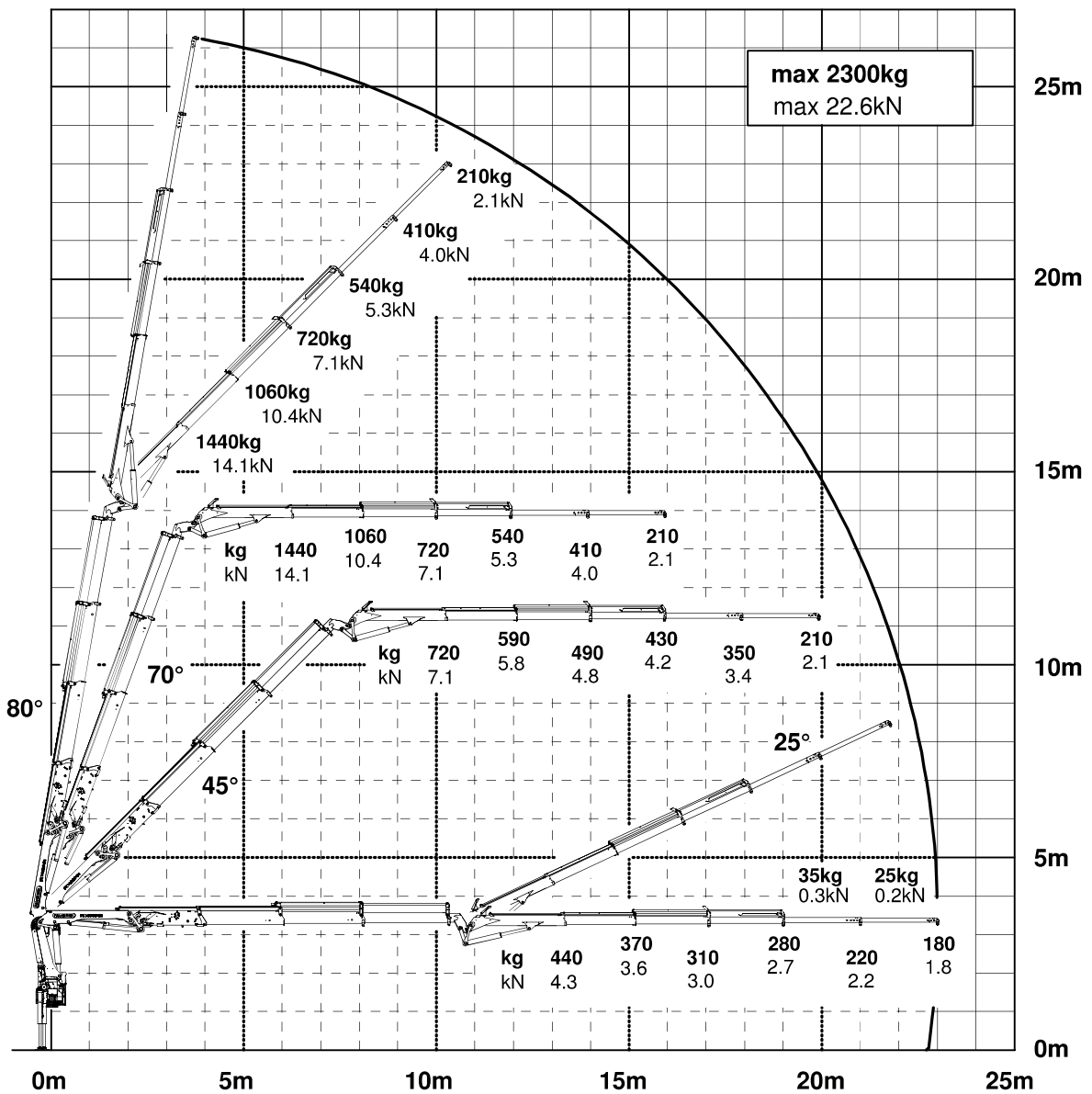


Krendarstellung symbolisch, Angaben bei 20° Hauptarmstellung & Lastarm horizontal  
 Symbolic crane figure, indications at 20° main boom position & load arm in horizontal position  
 Représentation symbolique de la grue, indication avec angle de premier bras 20° et extensions au position horizontale



Konstruktionsänderungen vorbehalten, fertigungstechn. Toleranzen müssen berücksichtigt werden.  
 Subject to change, production tolerances have to be taken into account.  
 Sous réserve de modifications de conception. Les tolérances relatives à la technique de production doivent être prises en considération.

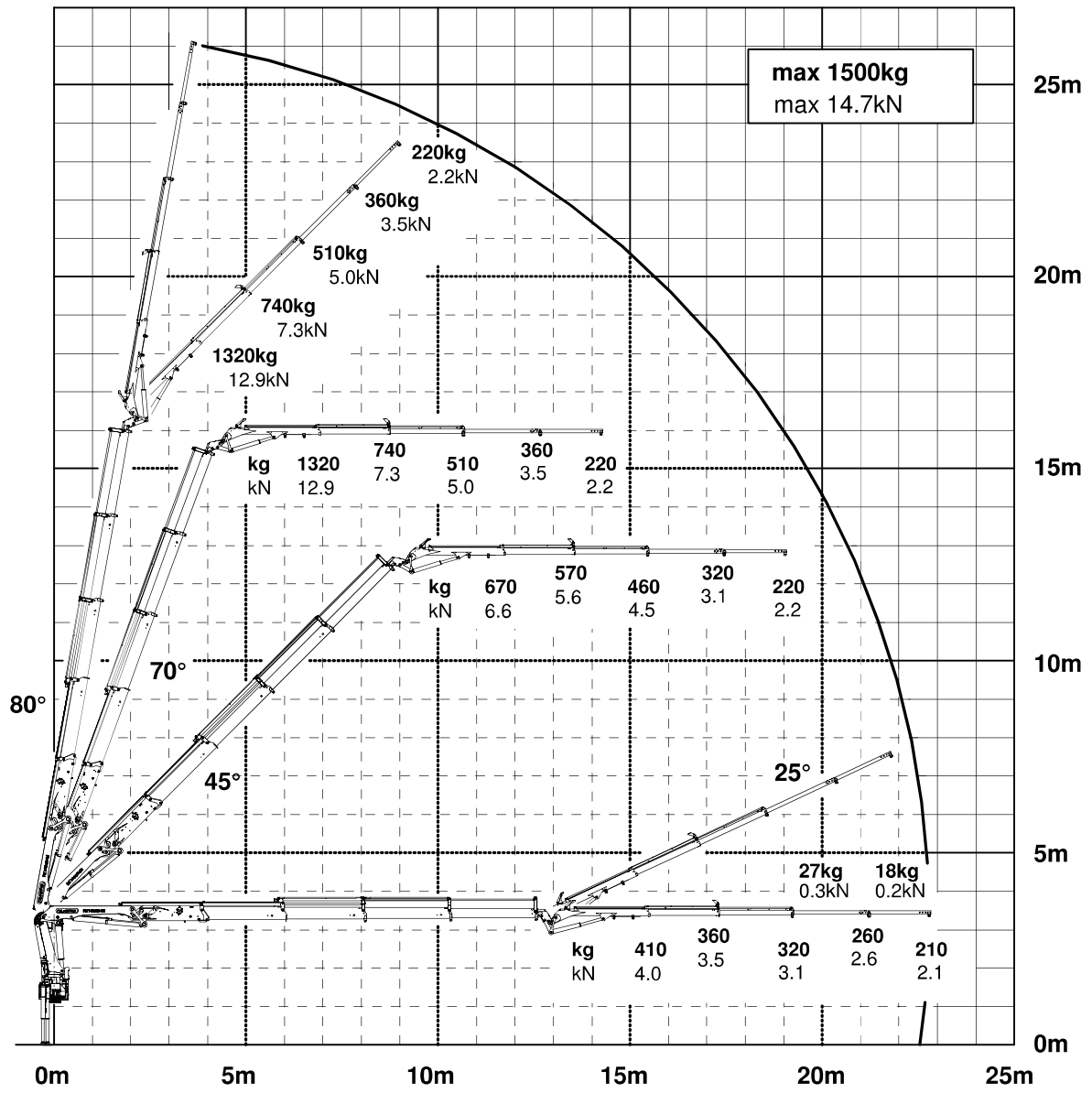
Die Tragkräfte laut Diagramm verringern sich bei Verwendung von mechanischen Verlängerungen um deren Eigengewicht.  
 When using mechanical boom extensions, the loads, shown on the charts need to be reduced by the weight of these extensions.  
 Les charges admissibles du diagramme ci-après se réduisent du poids de la rallonge manuelle utilisée.



Krendarstellung symbolisch, Angaben bei 20° Hauptarmstellung & Lastarm horizontal  
 Symbolic crane figure, indications at 20° main boom position & load arm in horizontal position  
 Représentation symbolique de la grue, indication avec angle de premier bras 20° et extensions en position horizontale

Konstruktionsänderungen vorbehalten, fertigungstechn. Toleranzen müssen berücksichtigt werden.  
 Subject to change, production tolerances have to be taken into account.  
 Sous réserve de modifications de conception. Les tolérances relatives à la technique de production doivent être prises en considération.

**Die Tragkräfte laut Diagramm verringern sich bei Verwendung von mechanischen Verlängerungen um deren Eigengewicht.**  
 When using mechanical boom extensions, the loads, shown on the charts need to be reduced by the weight of these extensions.  
 Les charges admissibles du diagramme ci-après se réduisent de la rallonge manuelle utilisée.



Krendarstellung symbolisch, Angaben bei 20° Hauptarmstellung & Lastarm horizontal  
 Symbolic crane figure, indications at 20° main boom position & load arm in horizontal position  
 Représentation symbolique de la grue, indication avec angle de premier bras 20° et extensions an position horizontale



Zulässige Traglasten für Seilwinde siehe Datenblatt DTKBW0000-04.0100  
 DTG 04.0900 04.0100

Einstufung: HC1 HD4/B3 nach EN12999  
 Class: HC1 HD4/B3